

NW型コンストン 規格品 取扱説明書

● NW型(全機種)のご使用にあたって

- ・コンストンNW型は、ドラムとコンストンスプリング及びシャフト、ブラケット、ワイヤ類から成り立っています。
- ・ご使用に際しては、本体ブラケットを相手側(FIX)に、ビス4ヶ所で固定し、ワイヤの先のターミナル(先端取付板)を移動側に取り付ければ、直ちに一定の引込力・出力を得ることが出来ます。

⚠ 警告

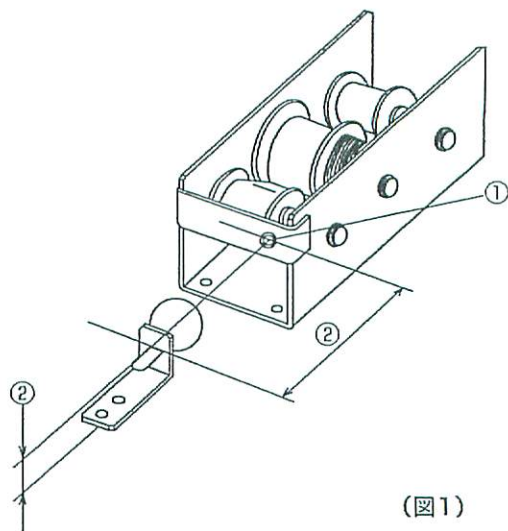
- ・分解・改造・修理はしないでください。
- ・分解・改造・修理については、弊社営業部へ、ご相談ください。
- ・取扱説明書に記載されている以外の取り付けや、動作はやめてください。
- ・万一、不当な改造が起因と判断される故障は保証の対象外となります。

ー動作についてー

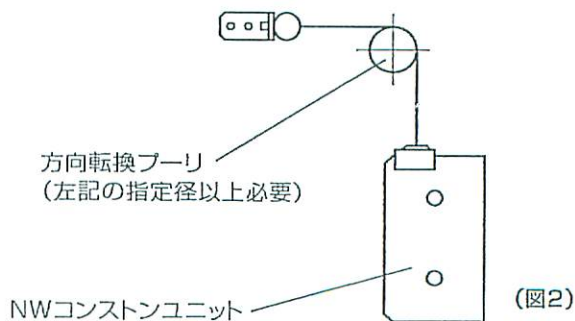
- ・NW型は静荷重時での使用を前提としておりますので、衝撃的な荷重等が加わらないようにしてください。

ーワイヤについてー

- ① ワイヤはブラケットの引き出し口や、他の部分にこすらない様に取り付けてください。こすれによる傷はワイヤ切断の恐れがあります。(図1)
- ② ワイヤと先端ターミナル、又は、先端取付板、及び、本体(ブラケット)は傾きが無いよう平行・垂直を合わせて取り付けてください。(図1)
- ③ プーリ等を用いて、ワイヤの方向転換を行う場合は、必ず下記の径以上のプーリを使用してください。(図2)
NWS、NWT 型— ϕ 30 mm以上
NWG、NWH 型— ϕ 52 mm以上



(図1)



(図2)

注意

—NWG、NWH型のご使用にあたって—

NWG、NWH型は高出力の為、仮止め時に楽なように、先端取付板にビス用穴を2ヶ所設けてあります。

取り付け時のみ補助ウェイト等(ワイヤ引込力に近似の重さの物をお客様側でご用意ください)を用いれば、容易に引き出し、取り付けが出来ます。(図3)

—クッションボールについて—

コンストンNWG、NWH型規格品は、コンストンスプリング等の破損を少なくする為のクッションボール(ゴム製)を備えております。

- ① 本品に用いられているクッションボールは、先端取付板を移動体に取り付ける時に、万一無荷重となってしまった場合の、戻りワイヤの衝撃による損傷を少なくするものです。(図4)
- ② クッションボールを毎回効かせてご使用になるような設計は、避けてください。又、このゴムが不要な場合は、カッター等で削除してください。(ワイヤを傷付けない様ご注意ください。)

—メンテナンスについて—

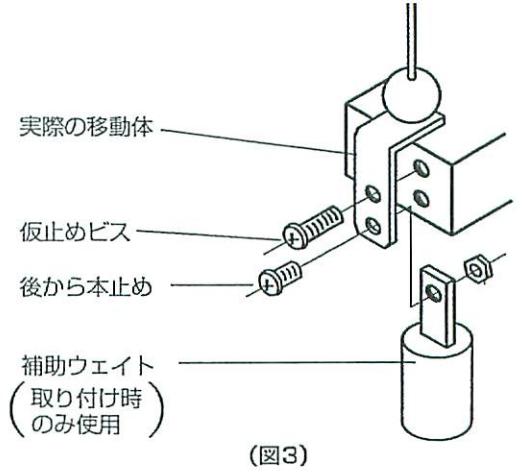
① 本品の構成部品のコンストンスプリング、ブラケット、シャフト類はステンレスを用いているので、注油等のメンテナンスは不要ですが、下記の環境では問題が生じますので、ご相談ください。

- ・ 温度が高い
- ・ 湿度が高い
- ・ 振動がある

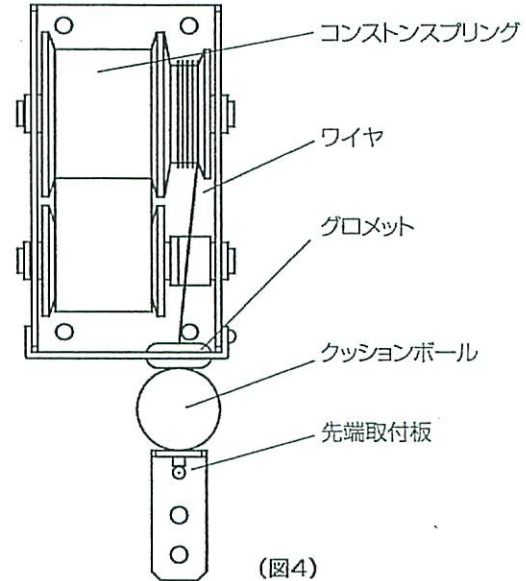
② ほこり等が多い場所では、コンストンスプリングがこれらを巻き込み、出力及びばね寿命に影響を及ぼしますので、本体にカバーすることをお勧めします。

③ 万一、ワイヤが戻る際、本体に衝撃を与えてしまった場合は、コンストンスプリング及びワイヤ等に「へこみ・傷・曲がり」等の異常が生じていないか、確認してください。(ご不安な場合は、弊社営業部へご相談ください。)

(バランス状態による仮止め)



(図3)



(図4)